

DPLIFT JACKS

SOLLEVATORI DPLIFT

PNEUMATIC JACKS SOLLEVATORI PNEUMATICI

Pneumatically controlled jacks consisting of a highly resistant diaphragm and internal telescopic guide. These jacks are fitted with a limit stop device as well as a safety valve making them absolutely reliable in the case of excessive loads.

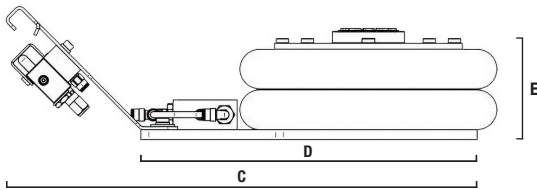
Silent, simple and lightweighted, they are ideal for tyre repairers and bodywork shops as they can also be used on column lifts.

This technology is specifically created and developed for the automotive sector.

Sollevatori pneumatici costituiti da una membrana ad alta resistenza e da una guida telescopica interna. Sono dotati di un dispositivo d'arresto a fine corsa e di una valvola di sicurezza che li rendono assolutamente affidabili in caso di carichi eccessivi.

Silenziosi, semplici e leggeri, rappresentano il prodotto ideale per gommisti e carrozzieri in funzione della possibilità di utilizzo anche sui ponti sollevatori.

Progettati e sviluppati per il settore automobilistico.



DPLIFT 224

Product code <i>Codice prodotto</i>	B.37.05.01.0024
Capacity <i>Portata</i>	2.2 ton 2 t
Net weight <i>Peso</i>	36 lb 16.5 kg
Working pressure <i>Pressione utilizzo</i>	116/145 psi 8/10 bar
Pistons <i>Sfili</i>	2
Pistons stroke <i>Corsa sfili</i>	4.5/4.5 in 114/114 mm
C	19.37 in 492 mm
D	9.84 in 250 mm
E	4.41-13.39 in 112-340 mm



DPLIFT 264

Product code <i>Codice prodotto</i>	B.37.05.01.0001
Capacity <i>Portata</i>	2.2 ton 2 t
Net weight <i>Peso</i>	31 lb 14 kg
Working pressure <i>Pressione utilizzo</i>	116/145 psi 8/10 bar
Pistons <i>Sfili</i>	2
Pistons stroke <i>Corsa sfili</i>	3.8/3.8 in 97/97 mm
C	16.34 in 415 mm
D	9.84 in 250 mm
E	5.2-12.83 in 132-326 mm



DPLIFT 406

Product code <i>Codice prodotto</i>	B.37.05.01.0029
Capacity <i>Portata</i>	2.2 ton 2 t
Net weight <i>Peso</i>	37 lb 17 Kg
Working pressure <i>Pressione utilizzo</i>	116/145 psi 8/10 bar
Pistons <i>Sfili</i>	3
Pistons stroke <i>Corsa sfili</i>	3.7 - 3.7 - 3.7 in 95 - 95 - 95 mm
C	16.34 in 415 mm
D	9.84 in 250 mm
E	8.07-19.29 in 205-490 mm



AIR HYDRAULIC TROLLEY JACKS SOLLEVATORI OLEOPNEUMATICI A CARRELLO

Air hydraulic trolley jacks, practical and easy to handle.

These jacks are equipped with an arm that moves back automatically. The two descent valves guarantee perfect holding in all situations and controlled speed under load.

Thanks to minimum height, maximum height and capacity these jacks are particularly versatile.

They are ideal for workshops, tyre repairers and bodywork shops.

Sollevatori oleopneumatici a carrello, pratici e maneggevoli.

Questi sollevatori sono dotati di rientro automatico del braccio. Le due valvole di discesa garantiscono una tenuta perfetta in ogni situazione e una velocità controllata sotto carico.

La combinazione tra altezza minima, altezza massima e portata rendono questi sollevatori particolarmente versatili.

Rappresentano il prodotto ideale per officine, gommisti e carrozzerie.



A



F

C

E

DPLIFT 216 C

Product code B.37.05.01.0026
Codice prodotto

Capacity 3.3 ton
Portata 3 t

Net weight 143 lb - 65 Kg
Peso

Working pressure 102/145 psi
Pressione utilizzo 7/10 bar

Max stroke 23.1 in
Corsa max. 588 mm

A 56.53 in - 1436 mm

C 42.91 in - 1090 mm

E 3.5 in - 88 mm

F 16.6 in - 676 mm



C: Trolley model
C: Modello carrellato

DPLIFT 218 C

Product code B.37.05.01.0002
Codice prodotto

Capacity 5.5 ton
Portata 5 t

Net weight 165 lb - 75 kg
Peso

Working pressure 116/145 psi
Pressione utilizzo 8/10 bar

Max stroke 16.1 in
Corsa max. 410 mm

A 54.72 in - 1390 mm

C 35.82 in - 910 mm

E 3.74 in - 95 mm

F 16.69 in - 500 mm



C: Trolley model
C: Modello carrellato

MANUAL HYDRAULIC TROLLEY JACKS SOLLEVATORI IDRAULICI MANUALI A CARRELLO

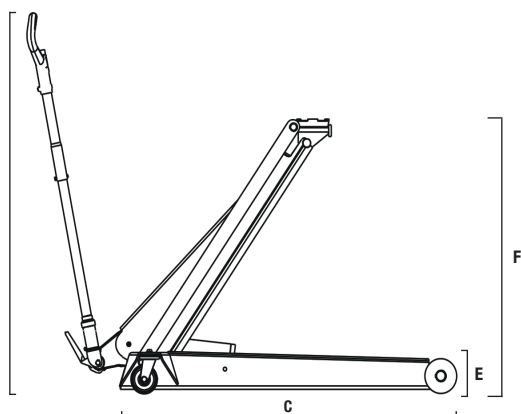
The pump is manually operated by handle movement. The pedal control on the 40 Q model is used for a quick approach.

These jacks are particularly suitable for cars, campers and vans.

Lightweight and easy to handle, ideal for tyre repairers, workshops and bodywork shops.

L'azionamento manuale della pompa avviene attraverso il movimento del manico. Sul modello 40 Q è presente inoltre l'avvicinamento rapido a pedale.

Questi sollevatori sono indicati particolarmente per autovetture, camper e furgoni. Leggeri e maneggevoli, ideali per gommisti, officine e carrozzerie.



F

C

E

DPLIFT 40

Product code B.37.05.01.0010
Codice prodotto

Capacity 2.2 ton
Portata 2 t

Net weight 68 lb - 31 Kg
Peso

Max stroke 16.3 in
Corsa max. 415 mm

A 37.40 in
950 mm

C 25.98 in
660 mm

E 3.15 in
80 mm

F 16.49 in
495 mm



DPLIFT 40 Q

Product code B.37.05.01.0025
Codice prodotto

Capacity 2.2 ton
Portata 2 t

Net weight 68 lb - 31 Kg
Peso

Max stroke 16.3 in
Corsa max. 415 mm

A 37.40 in
950 mm

C 25.98 in
660 mm

E 3.15 in
80 mm

F 16.49 in
495 mm



Q: With pedal control for a quick approach

Q: Con avvicinamento rapido a pedale



DPLIFT 40 QL

Product code <i>Codice prodotto</i>	B.37.05.01.0059
Capacity <i>Portata</i>	2.2 ton - 2 t
Net weight <i>Peso</i>	108 lb - 49 kg
Max stroke <i>Corsa max.</i>	28.1 in 715 mm
A	37.40 in 950 mm
C	37.40 in 950 mm
E	3.15 in 80 mm
F	31.3 in 795 mm



QL: Long model with pedal control for a quick approach

QL: Modello lungo con avvicinamento rapido a pedale

DPLIFT 80 Q

Product code <i>Codice prodotto</i>	B.37.05.01.0017
Capacity <i>Portata</i>	4.4 ton - 4 t
Net weight <i>Peso</i>	194 lb - 88 kg
Max stroke <i>Corsa max.</i>	18.3 in 465 mm
A	37.40 in 950 mm
C	31.5 in 800 mm
E	5.51 in 140 mm
F	23.62 in 600 mm



Q: With pedal control for a quick approach

Q: Con avvicinamento rapido a pedale

DPLIFT 100 QL

Product code <i>Codice prodotto</i>	B.37.05.01.0034
Capacity <i>Portata</i>	5.5 ton - 5 t
Net weight <i>Peso</i>	375 lb - 170 kg
Max stroke <i>Corsa max.</i>	33 in 835 mm
A	47.24 in 1200 mm
C	50.8 in 1290 mm
E	5.5 in 140 mm
F	38.3 in 975 mm



QL: Long model with pedal control for a quick approach
QL: Modello lungo con avvicinamento rapido a pedale

DPLIFT 120 Q

Product code <i>Codice prodotto</i>	B.37.05.01.0058
Capacity <i>Portata</i>	6.6 ton - 6 t
Net weight <i>Peso</i>	209 lb - 95 kg
Max stroke <i>Corsa max.</i>	18 in 460 mm
A	47.24 in 1200 mm
C	31.5 in 800 mm
E	5.5 in 140 mm
F	23.6 in 600 mm



Q: With pedal control for a quick approach
Q: Con avvicinamento rapido a pedale

DPLIFT 200 Q

Product code <i>Codice prodotto</i>	B.37.05.01.0057
Capacity <i>Portata</i>	11 ton - 10 t
Net weight <i>Peso</i>	260 lb - 118 kg
Max stroke <i>Corsa max.</i>	17.1 in 435 mm
A	47.24 in 1200 mm
C	31.69 in 805 mm
E	5.91 in 150 mm
F	23.03 in 585 mm



Q: With pedal control for a quick approach
Q: Con avvicinamento rapido a pedale

HEAVY VEHICLES MEZZI PESANTI

PORTABLE AIR HYDRAULIC JACKS

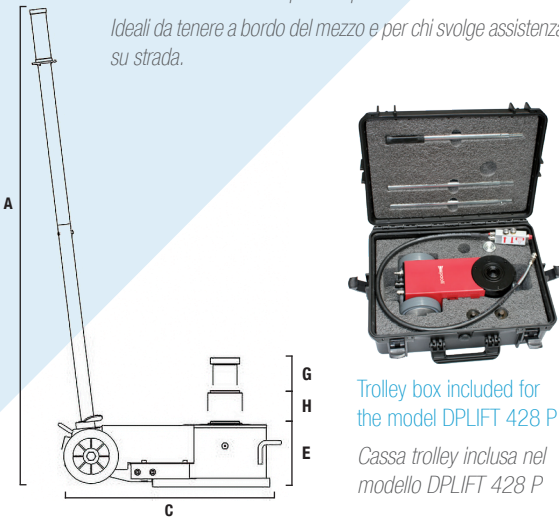
Jacks for heavy vehicles, lightweighted and easy to handle, with removable handle. All the reliability and practicality of DPLIFT jacks in a more compact version.

Ideal for keeping on board the vehicle and for road assistance.

SOLLEVATORI OLEOPNEUMATICI PORTATILI

Sollevatori per mezzi pesanti, leggeri e maneggevoli, con manico smontabile. Tutta l'efficacia e la praticità dei sollevatori DPLIFT in una versione più compatta.

Ideali da tenere a bordo del mezzo e per chi svolge assistenza su strada.



Trolley box included for the model DPLIFT 428 P
Cassa trolley inclusa nel modello DPLIFT 428 P

DPLIFT 428 P

Product code Codice prodotto	B.37.05.01.0012
Capacity Portata	22/11 ton - 20/10 t
Net weight Peso	33 lb - 15 Kg
Working pressure Pressione utilizzo	116/145 psi 8/10 bar
Max stroke Corsa max.	6.5 in - 166 mm
Pistons Sfilii	2
A	13.94 - 41.42 in 354 - 1052 mm
C	14.17 in - 383 mm
E	5.51 in - 140 mm
G	3.39 in - 86 mm
H	2.8 in - 72 mm



P: Portable model
P: Modello portatile

DPLIFT 430 P

Product code Codice prodotto	B.37.05.01.0004
Capacity Portata	44.1/22 ton - 40/20 t
Net weight Peso	77 lb - 35 kg
Working pressure Pressione utilizzo	116/145 psi 8/10 bar
Max stroke Corsa max.	5.9 in - 150 mm
Pistons Sfilii	2
A	43.70 in - 1100 mm
C	19.29 in - 490 mm
E	5.98 in - 152 mm
G	2.99 in - 76 mm
H	2.80 in - 71 mm



P: Portable model
P: Modello portatile

HEAVY VEHICLES MEZZI PESANTI

COMPACT AIR HYDRAULIC JACKS

Air-hydraulic jacks designed especially to meet the specific needs of heavy vehicles and for all the jobs where a compact size and power are a must.

The heavy vehicles range is composed by jacks capable of meeting all requirements of stroke and capacity. The pistons move back automatically.

These air hydraulic jacks are aimed mainly to trucks, semi-articulated trucks, trailers and tractors.

SOLLEVATORI OLEOPNEUMATICI COMPATTI

Sollevatori oleopneumatici progettati in modo particolare per soddisfare le esigenze specifiche dei mezzi pesanti e per tutte le operazioni dove la compattezza e la potenza sono un'esigenza.

La gamma per mezzi pesanti è costituita da sollevatori per tutte le esigenze di corsa e portata. I pistoni sono a rientro automatico.

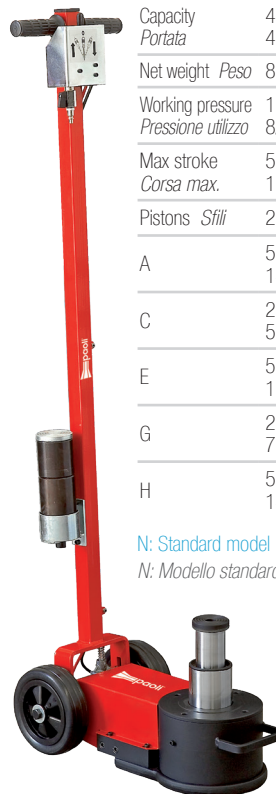
Questi sollevatori oleopneumatici sono particolarmente indicati per autocarri, autoarticolati, rimorchi e motrici.



DPLIFT 430 N

Product code Codice prodotto	B.37.05.01.0005
Capacity Portata	44.1/22 ton 40/20 t
Net weight Peso	86 lb - 39 kg
Working pressure Pressione utilizzo	116/145 psi 8/10 bar
Max stroke Corsa max.	5.9 in 150 mm
Pistons Sfilii	2
A	55.12 in 1400 mm
C	20.67 in 525 mm
E	5.98 in 152 mm
G	2.80 in 71 mm
H	5.79 in 147 mm

N: Standard model
N: Modello standard



BEST SELLER!

DPLIFT 442 P

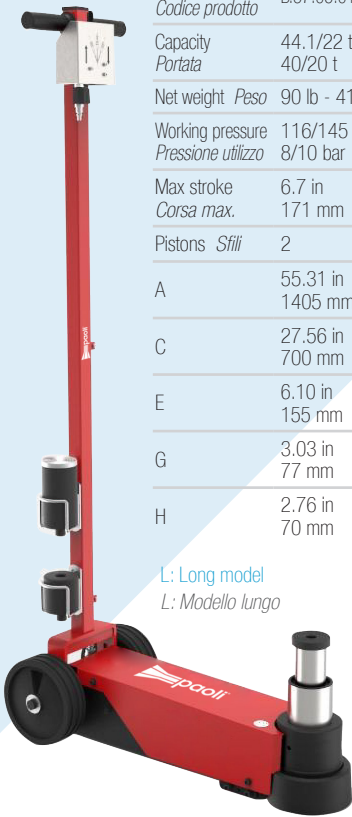
Product code Codice prodotto	B.37.05.01.0056
Capacity Portata	44.1/22 ton 40/20 t
Net weight Peso	93 lb - 42 kg
Working pressure Pressione utilizzo	116/145 psi 8/10 bar
Max stroke Corsa max.	9.8 in 250 mm
Pistons Sfilii	2
A	43.70 in 1110 mm
C	19.29 in 490 mm
E	8.62 in 219 mm
G	4.92 in 125 mm
H	4.92 in 125 mm



DPLIFT 430 L

Product code <i>Codice prodotto</i>	B.37.05.01.0015
Capacity <i>Portata</i>	44.1/22 ton 40/20 t
Net weight <i>Peso</i>	90 lb - 41 kg
Working pressure <i>Pressione utilizzo</i>	116/145 psi 8/10 bar
Max stroke <i>Corsa max.</i>	6.7 in 171 mm
Pistons <i>Sfilii</i>	2
A	55.31 in 1405 mm
C	27.56 in 700 mm
E	6.10 in 155 mm
G	3.03 in 77 mm
H	2.76 in 70 mm

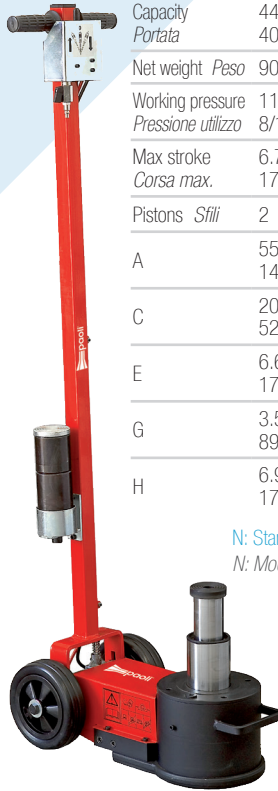
L: Long model
L: Modello lungo



DPLIFT 434 N

Product code <i>Codice prodotto</i>	B.37.05.01.0022
Capacity <i>Portata</i>	44.1/22 ton 40/20 t
Net weight <i>Peso</i>	90 lb - 41 kg
Working pressure <i>Pressione utilizzo</i>	116/145 psi 8/10 bar
Max stroke <i>Corsa max.</i>	6.7 in 171 mm
Pistons <i>Sfilii</i>	2
A	55.12 in 1400 mm
C	20.67 in 525 mm
E	6.69 in 174 mm
G	3.50 in 89 mm
H	6.97 in 177 mm

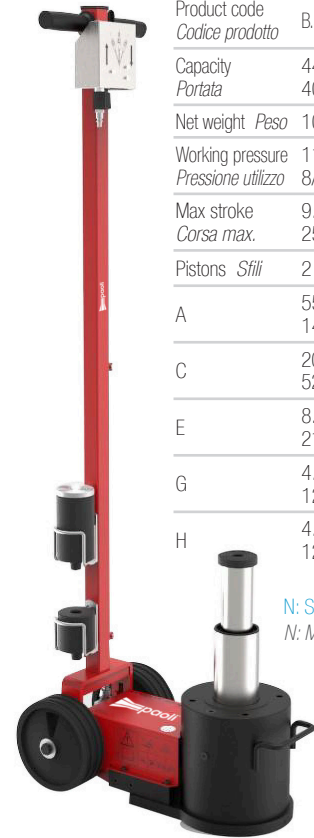
N: Standard model
N: Modello standard



DPLIFT 442 N

Product code <i>Codice prodotto</i>	B.37.05.01.0037
Capacity <i>Portata</i>	44.1/22 ton 40/20 t
Net weight <i>Peso</i>	101 lb - 46 kg
Working pressure <i>Pressione utilizzo</i>	116/145 psi 8/10 bar
Max stroke <i>Corsa max.</i>	9.8 in 250 mm
Pistons <i>Sfilii</i>	2
A	55.12 in 1400 mm
C	20.67 in 525 mm
E	8.62 in 219 mm
G	4.92 in 125 mm
H	4.92 in 125 mm

N: Standard model
N: Modello standard

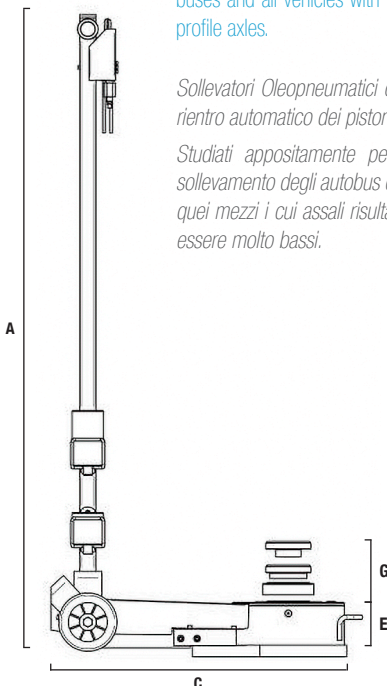


HEAVY VEHICLES MEZZI PESANTI

Air-hydraulic jacks with pistons moving back automatically. Specifically designed for lifting buses and all vehicles with low profile axles.

Sollevatori Oleopneumatici con rientro automatico dei pistoni.

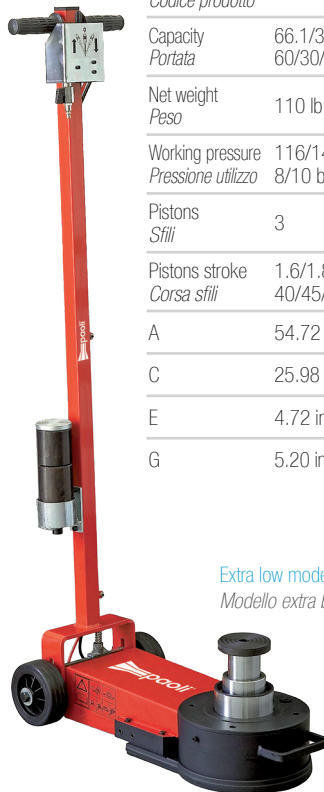
Studiati appositamente per il sollevamento degli autobus e di quei mezzi i cui assali risultano essere molto bassi.



DPLIFT 624

Product code <i>Codice prodotto</i>	B.37.05.01.0008
Capacity <i>Portata</i>	66.1/33.1/16.5 ton 60/30/15 t
Net weight <i>Peso</i>	110 lb - 50 kg
Working pressure <i>Pressione utilizzo</i>	116/145 psi 8/10 bar
Pistons <i>Sfilii</i>	3
Pistons stroke <i>Corsa sfilii</i>	1.6/1.8/2 in 40/45/50 mm
A	54.72 in - 1390 mm
C	25.98 in - 660 mm
E	4.72 in - 120 mm
G	5.20 in - 132 mm

Extra low model
Modello extra basso



DPLIFT 1020

Product code <i>Codice prodotto</i>	B.37.05.01.0023
Capacity <i>Portata</i>	49/35/24/15/9 ton 44/32/22/14/8 t
Net weight <i>Peso</i>	139 lb - 63 Kg
Working pressure <i>Pressione utilizzo</i>	116/145 psi 8/10 bar
Pistons <i>Sfilii</i>	5
Pistons stroke <i>Corsa sfilii</i>	1.3/1.3/1.3/1.3/1.3 in 32/32/32/32/32 mm
A	54.53 in - 1385 mm
C	39.37 in - 1000 mm
E	3.94 in - 100 mm
G	6 in - 152.5 mm

Extra low model
Modello extra basso



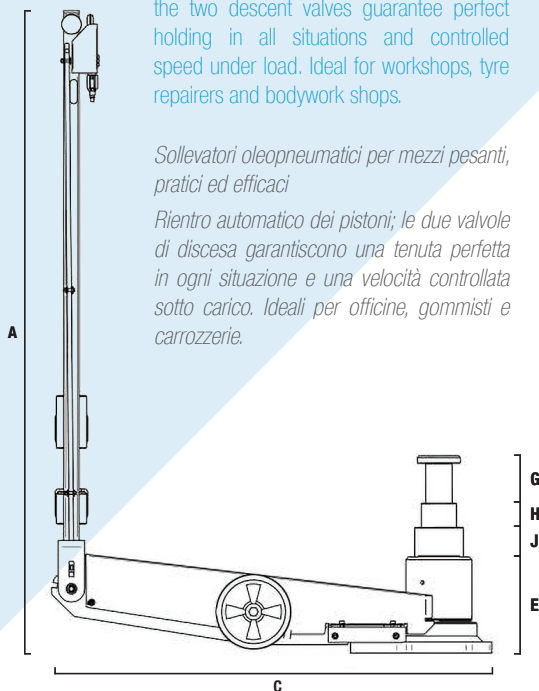
HEAVY VEHICLES MEZZI PESANTI

Air hydraulic jacks for heavy vehicles, practical and effective.

The pistons move back automatically; the two descent valves guarantee perfect holding in all situations and controlled speed under load. Ideal for workshops, tyre repairers and bodywork shops.

Sollevatori oleopneumatici per mezzi pesanti, pratici ed efficaci

Rientro automatico dei pistoni; le due valvole di discesa garantiscono una tenuta perfetta in ogni situazione e una velocità controllata sotto carico. Ideali per officine, gommisti e carrozzerie.



DPLIFT 444 N

Product code
Codice prodotto B.37.05.01.0043

Capacity
Portata 66.1/33.1 ton
60/30 t

Net weight *Peso* 157 lb - 71 Kg

Working pressure
Pressione utilizzo 116/145 psi
8/10 bar

Pistons *Sfilii* 2

Pistons stroke
Corsa sfilii 4.3 - 4.7 in
110 - 120 mm

A 57.28 in - 1455 mm

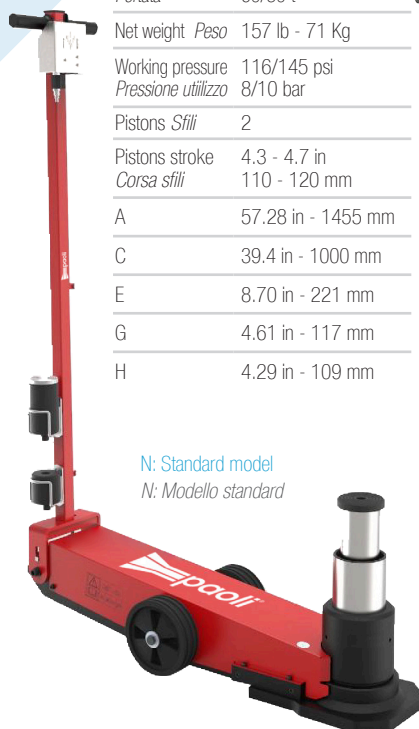
C 39.4 in - 1000 mm

E 8.70 in - 221 mm

G 4.61 in - 117 mm

H 4.29 in - 109 mm

N: Standard model
N: Modello standard



DPLIFT 636 N

Product code
Codice prodotto B.37.05.01.0021

Capacity
Portata 66.1/33.1/19.8 ton
60/30/18 t

Net weight *Peso* 152 lb - 69 Kg

Working pressure
Pressione utilizzo 116/145 psi
8/10 bar

Pistons *Sfilii* 3

Pistons stroke
Corsa sfilii 3/2.8/3.6 in
75/72/91 mm

A 57.28 in - 1455 mm

C 39.4 in - 1000 mm

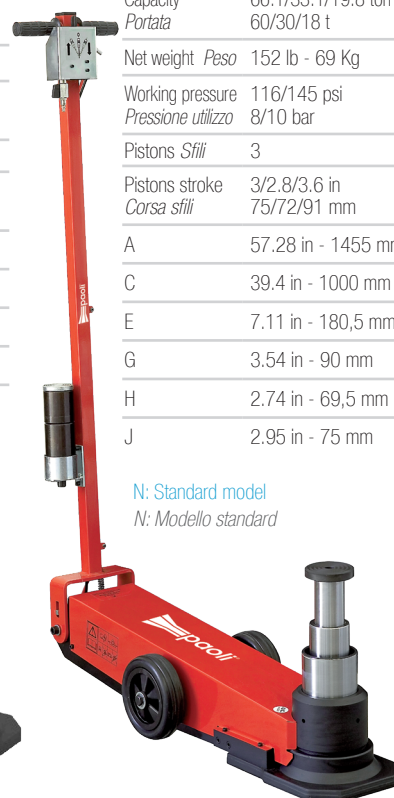
E 7.11 in - 180,5 mm

G 3.54 in - 90 mm

H 2.74 in - 69,5 mm

J 2.95 in - 75 mm

N: Standard model
N: Modello standard



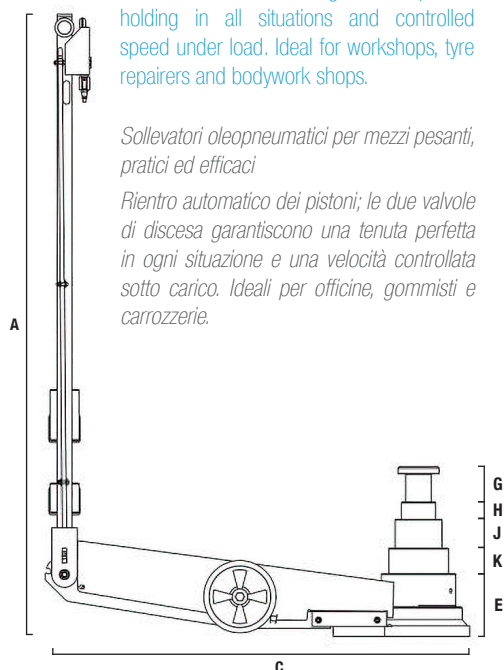
HEAVY VEHICLES MEZZI PESANTI

Air hydraulic jacks for heavy vehicles, practical and effective.

The pistons move back automatically; the two descent valves guarantee perfect holding in all situations and controlled speed under load. Ideal for workshops, tyre repairers and bodywork shops.

Sollevatori oleopneumatici per mezzi pesanti, pratici ed efficaci

Rientro automatico dei pistoni; le due valvole di discesa garantiscono una tenuta perfetta in ogni situazione e una velocità controllata sotto carico. Ideali per officine, gommisti e carrozzerie.



DPLIFT 830 R

Product code
Codice prodotto B.37.05.01.0028

Capacity
Portata 77/47/25/14 ton
70/43/23/13 t

Net weight *Peso* 163 lb - 74 kg

Working pressure
Pressione utilizzo 116/145 psi
8/10 bar

Pistons *Sfilii* 4

Pistons stroke
Corsa sfilii 2.4/2.7/2.2/2.6 in
60/68/56/66 mm

A 55.91 in - 1420 mm

C 39.37 in - 1000 mm

E 5.9 in - 150 mm

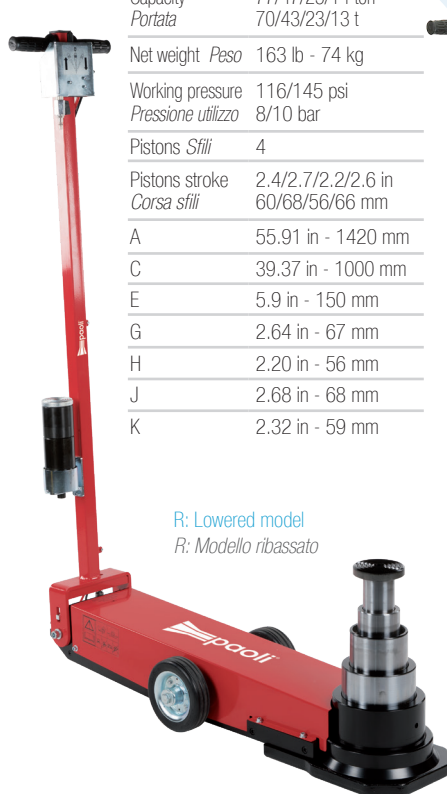
G 2.64 in - 67 mm

H 2.20 in - 56 mm

J 2.68 in - 68 mm

K 2.32 in - 59 mm

R: Lowered model
R: Modello ribassato



DPLIFT 836 N

Product code
Codice prodotto B.37.05.01.0016

Capacity
Portata 88/55/28/17 ton
80/50/25/15 t

Net weight *Peso* 170 lb - 77 kg

Working pressure
Pressione utilizzo 116/145 psi
8/10 bar

Pistons *Sfilii* 4

Pistons stroke
Corsa sfilii 2.5/2.8/2.8/3.6 in
65/72/72/91 mm

A 55.9 in - 1420 mm

C 39.4 in - 1000 mm

E 7.17 in - 182 mm

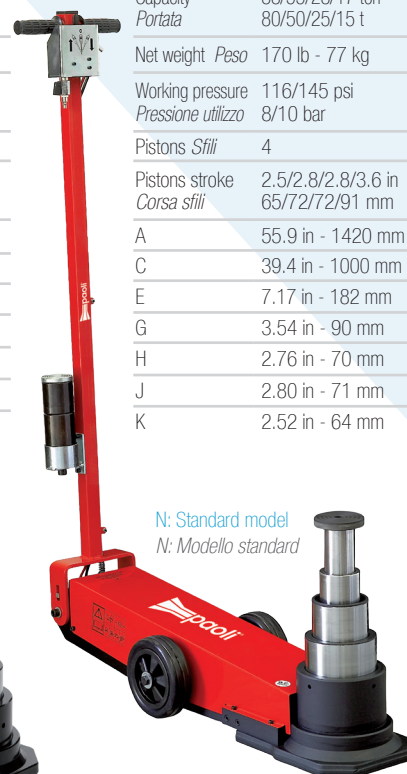
G 3.54 in - 90 mm

H 2.76 in - 70 mm

J 2.80 in - 71 mm

K 2.52 in - 64 mm

N: Standard model
N: Modello standard



SPECIAL APPLICATIONS APPLICAZIONI SPECIALI

Air hydraulic jacks for heavy vehicles, practical and effective.

The pistons move back automatically; the two descent valves guarantee perfect holding in all situations and controlled speed under load.

DPLIFT 270: ideal for agricultural and public works vehicles. Fitted with roll-over protection plate.

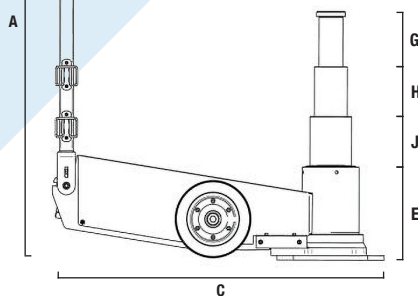
DPLIFT 660 S: specific for lifting the vehicle from the chassis and for all operations where maximum stroke and capacity are required.

Sollevatori oleopneumatici per mezzi pesanti, pratici ed efficaci.

Rientro automatico dei pistoni; le due valvole di discesa garantiscono una tenuta perfetta in ogni situazione e una velocità controllata sotto carico.

DPLIFT 270: ideale per mezzi agricoli e macchine operatrici. Dotato di piastra antiribaltamento.

DPLIFT 660 S: specifico per il sollevamento del mezzo dal telaio e per tutte le operazioni dove occorrono molta corsa e molta portata.



DPLIFT 270

Product code
Codice prodotto B.37.05.01.0027

Capacity *Portata* 30 t - 33.1 ton

Net weight
Peso 126 lb - 57 Kg

Working pressure
Pressione utilizzo 116/145 psi
8/10 bar

Max stroke
Corsa max. 9.1 in - 230 mm

Pistons *Sfilii* 1

A 55.91 in - 1420 mm

C 29.92 in - 760 mm

E 13.84 in - 351,5 mm

G 8.72 in - 221,5 mm



DPLIFT 660 S

Product code
Codice prodotto B.37.05.01.0052

Capacity *Portata* 80/50/25 t
88.2/55.1/27.6 ton

Net weight *Peso* 227 lb - 103 kg

Working pressure
Pressione utilizzo 116-174 psi
8-12 bar

Max stroke *Corsa max.* 20.7 in - 525 mm

Pistons *Sfilii* 3

Pistons stroke
Corsa sfilii 6.5/6.7/7.5 in

A 61.22 in - 1555 mm

C 43.89 in - 1115 mm

E 12.32 in - 313 mm

G 7.01 in - 178 mm

H 6.50 in - 165 mm

J 6.38 in - 162 mm



S: Speed model
S: Modello più veloce

Available with construction wheels
Disponibile con ruote cantiere

DPLIFT 284

Product code
Codice prodotto B.37.05.01.0151

Capacity *Portata* 50 t - 55.1 ton

Net weight
Peso 282 lb - 128 Kg

Working pressure
Pressione utilizzo 116/145 psi
8/10 bar

Max stroke
Corsa max. 10.9 in - 277 mm

Pistons *Sfilii* 1

A 61.14 in - 1553 mm

C 43.89 in - 1115 mm

E 16.53 in - 420 mm

G 10.9 in - 277 mm

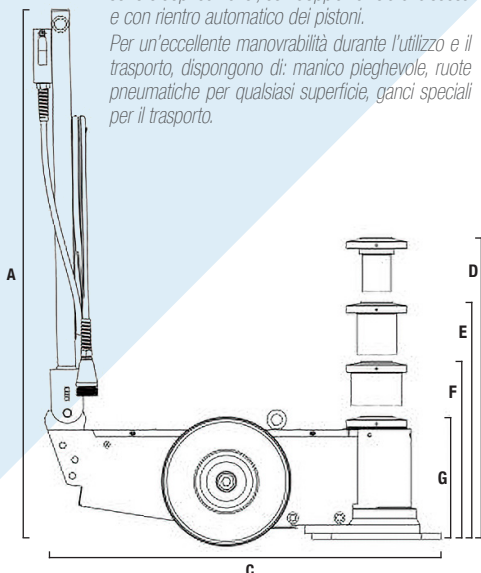


MINING AND INDUSTRIAL APPLICATIONS MINIERA E APPLICAZIONI INDUSTRIALI

The mining and industrial applications jacks are hydro-pneumatically operated and equipped with a dual descent valve and automatic piston return. For excellent handling during use and transport, they have: folding handle, pneumatic tyres for any surface, special hook for transport.

I sollevatori da miniera e per applicazioni industriali sono oleopneumatici, con doppia valvola di discesa e con rientro automatico dei pistoni.

Per un'eccellente manovrabilità durante l'utilizzo e il trasporto, dispongono di: manico pieghevole, ruote pneumatiche per qualsiasi superficie, ganci speciali per il trasporto.



DPLIFT 60/22

Product code Codice prodotto	B.37.05.01.0018
Capacity Portata	66.1/33.1 ton 60/30 t
Net weight Peso	207 lbs - 94 Kg
Working pressure Pressione utilizzo	145-174 psi 10-12 bar
Max stroke Corsa max.	13.3 in 337 mm
Pistons Sfilii	2
Pistons stroke Corsa sfilii	4.3 - 8.9 in 110 - 227 mm
A	54.4 in - 1382 mm
C	37.2 in - 945 mm
E	17.6 in - 448 mm
F	13 in - 331 mm
G	8.7 in - 222 mm



DPLIFT 80/31

Product code Codice prodotto	B.37.05.01.0019
Capacity Portata	88.2/55.1/27.6 ton 80/50/25 t
Net weight Peso	304 lbs - 138 Kg
Working pressure Pressione utilizzo	145-174 psi 10/12 bar
Max stroke Corsa max.	20.4 in 518 mm
Pistons Sfilii	3
Pistons stroke Corsa sfilii	6.6-6.7-7.1 in 167-171-180 mm
A	57.9 in - 1473 mm
C	43.4 in - 1102 mm
D	33.4 in - 848 mm
E	26.3 in - 669 mm
F	19.8 in - 504 mm
G	13.5 in - 342 mm



MINING AND INDUSTRIAL APPLICATIONS MINIERA E APPLICAZIONI INDUSTRIALI

ACCESSORIES ACCESSORI

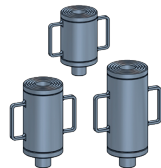
EXTENSIONS KITS KIT PROLUNGHE



B.37.06.01.0012

Code
Codice

B.37.06.01.0012



B.37.06.01.0013

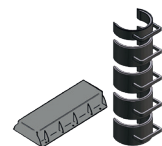
B.37.06.01.0013

For models
Per i modelli

DPLIFT 80/31
DPLIFT 80/42

DPLIFT 100/72
DPLIFT 150/90

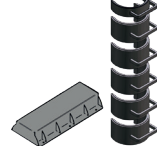
SAFETY DEVICE SYSTEM KIT KIT BLOCCHI DI SICUREZZA



B.37.06.01.0010

Code
Codice

B.37.06.01.0010



B.37.06.01.0011

B.37.06.01.0011

For models
Per i modelli

DPLIFT 80/31
DPLIFT 80/42

DPLIFT 100/72
DPLIFT 150/90

DPLIFT 80/42

Product code Codice prodotto	B.37.05.01.0014
Capacity Portata	88.2/55.1 ton 80/50 t
Net weight Peso	320 lbs - 145 Kg
Working pressure Pressione utilizzo	145-174 psi 10-12 bar
Max stroke Corsa max.	18.1 in 461 mm
Pistons Sfilii	2
Pistons stroke Corsa sfilii	9.4-8.7 in 239-222 mm
A	57.9 in - 1473 mm
C	43.4 in - 1102 mm
E	33 in - 839 mm
F	24.2 in - 617 mm
G	16.4 in - 419 mm



DPLIFT 100/40

Product code Codice prodotto	B.37.05.01.0054
Capacity Portata	110.2 ton 100 t
Net weight Peso	419 lbs - 190 Kg
Working pressure Pressione utilizzo	145-174 psi 10/12 bar
Max stroke Corsa max.	8 in 202 mm
Pistons Sfilii	1
Pistons stroke Corsa sfilii	8 in 202 mm
A	57.9 in - 1473 mm
C	43.4 in - 1120 mm
F	23.7 in - 602 mm
G	15.7 in - 399 mm





DPLIFT 100/72

Product code <i>Codice prodotto</i>	B.37.05.01.0020
Capacity <i>Portata</i>	110.2 ton 100 t
Net weight <i>Peso</i>	714 lbs - 324 Kg
Working pressure <i>Pressione utilizzo</i>	145-174 psi 10-12 bar
Max stroke <i>Corsa max.</i>	17.5 in - 445 mm
Pistons <i>Sfilii</i>	1
A	69.2 in - 1757 mm
C	49.3 in - 1253 mm
F	46.1 in - 1170 mm
G	28.5 in - 725 mm



DPLIFT 150/72

Product code <i>Codice prodotto</i>	B.37.05.01.0150
Capacity <i>Portata</i>	165.3 ton 150 t
Net weight <i>Peso</i>	809 lbs - 367 kg
Working pressure <i>Pressione utilizzo</i>	145-174 psi 10-12 bar
Max stroke <i>Corsa max.</i>	14.6 in - 372 mm
Pistons <i>Sfilii</i>	1
A	69.2 in - 1758 mm
C	48.1 in - 1222 mm
F	42.9 in - 1092 mm
G	28.3 in - 720 mm



DPLIFT 150/90

Product code <i>Codice prodotto</i>	B.37.05.01.0013
Capacity <i>Portata</i>	165.3 ton 150 t
Net weight <i>Peso</i>	858 lbs - 389 kg
Working pressure <i>Pressione utilizzo</i>	145-174 psi 10-12 bar
Max stroke <i>Corsa max.</i>	21.8 in - 554 mm
Pistons <i>Sfilii</i>	1
A	69.2 in - 1757 mm
C	49.3 in - 1253 mm
F	57.3 in - 1455 mm
G	35.5 in - 901 mm



DPLIFT 200/65

Product code <i>Codice prodotto</i>	B.37.05.01.0068
Capacity <i>Portata</i>	220.5 ton 200 t
Net weight <i>Peso</i>	849 lbs - 385 kg
Working pressure <i>Pressione utilizzo</i>	145-174 psi 10-12 bar
Max stroke <i>Corsa max.</i>	13.8 in - 350 mm
Pistons <i>Sfilii</i>	1
A	69.2 in - 1757 mm
C	49.3 in - 1253 mm
F	39.3 in - 1000 mm
G	25.5 in - 650 mm



DPLIFT 200/90

Product code <i>Codice prodotto</i>	B.37.05.01.0067
Capacity <i>Portata</i>	220.5 ton 200 t
Net weight <i>Peso</i>	992 lbs - 450 kg
Working pressure <i>Pressione utilizzo</i>	145-174 psi 10-12 bar
Max stroke <i>Corsa max.</i>	21.7 in - 550 mm
Pistons <i>Sfilii</i>	1
A	69.2 in - 1757 mm
C	49.3 in - 1253 mm
F	57 in - 1450 mm
G	35.4 in - 900 mm



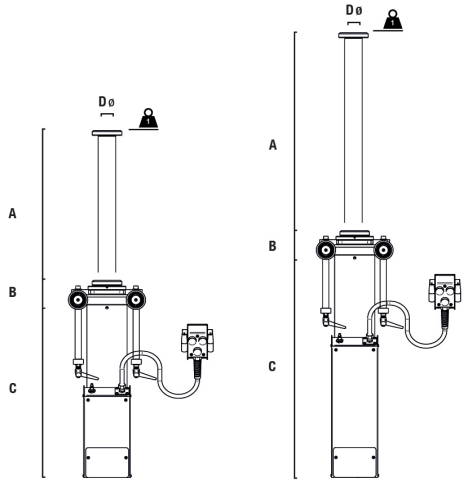
1 PISTON PIT JACKS SOLLEVATORI DA FOSSA MONOSFILO

The pit jacks range is aimed at the heavy vehicles sector and is composed by many different models and customizations to satisfy all requirements.

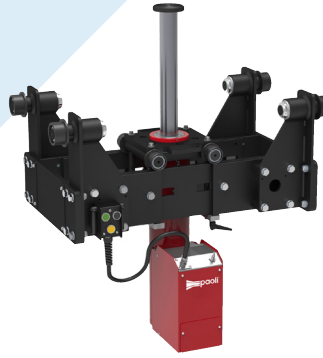
We use capacities of 15 to 20 tons which can be matched with standard jacking beams of 3 different heights and 2 different lengths. In addition, you can choose the rollers type.

La gamma di sollevatori da fossa si rivolge principalmente al settore veicoli pesanti e vanta diversi modelli e personalizzazioni mirati a soddisfare ogni esigenza.

Abbiamo a disposizione portate da 15 a 20 tonnellate a cui affianchiamo traverse standard di 3 altezze e 2 larghezze differenti. Inoltre, è possibile scegliere la tipologia dei rulli.



DPLIFT 32 H



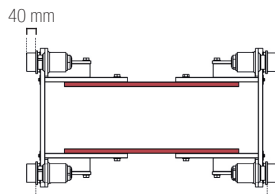
DPLIFT 36 H



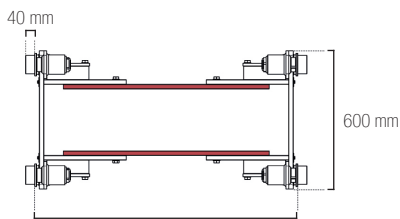
Product name Nome prodotto	DPLIFT 32 H (15 t)	DPLIFT 32 H (20 t)	DPLIFT 36 H (15 t)	DPLIFT 36 H (20 t)
Capacity Portata	15 t 17 ton	20 t 22 ton	15 t 17 ton	20 t 22 ton
Net weight Peso	275 lbs 125 kg	275 lbs 125 kg	310 lbs 141 kg	310 lbs 141 kg
Working pressure Pressione utilizzo	116-145 psi 8-10 bar	116-145 psi 8-10 bar	116-145 psi 8-10 bar	116-145 psi 8-10 bar
Air waste Consumo d'aria	600 nl/min	600 nl/min	600 nl/min	600 nl/min
A	23.6 in - 600 mm	23.6 in - 600 mm	23.6 in - 800 mm	23.6 in - 800 mm
B	4.3 in - 110 mm	4.3 in - 110 mm	4.3 in - 110 mm	4.3 in - 110 mm
C	26.7 in - 680 mm	26.7 in - 680 mm	34.6 in - 880 mm	34.6 in - 880 mm
Dø	2.1 in - 55 mm	2.1 in - 55 mm	2.1 in - 55 mm	2.1 in - 55 mm

ELEMENTI CONFIGURABILI ADJUSTABLE ELEMENTS

LENGHT LARGHEZZA

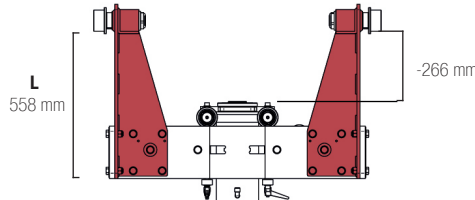
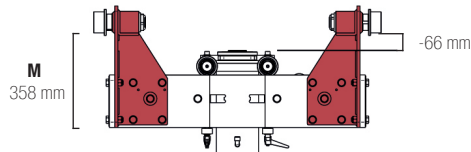
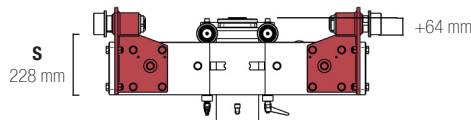


Short
Corto
850 mm - 1010 mm

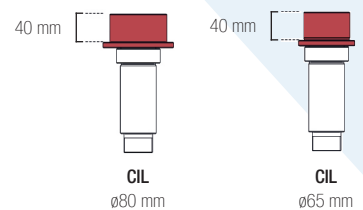


Long
Lungo
990 mm - 1150 mm

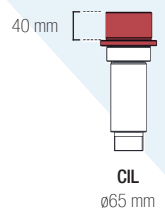
HEIGHT ALTEZZA



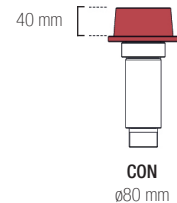
ROLLERS TYPE TIPOLOGIA DI RULLI



CIL
ø80 mm



CIL
ø65 mm

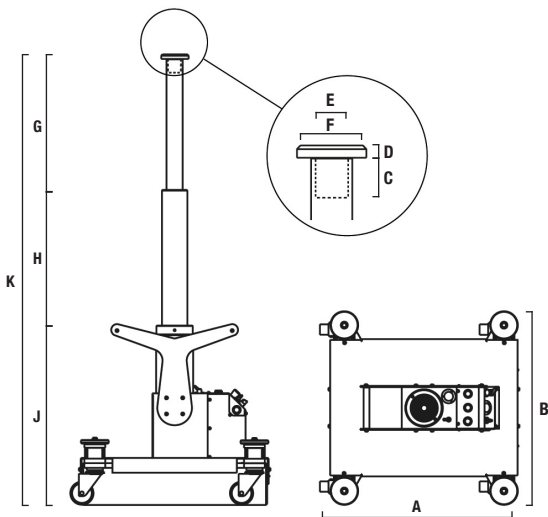


CON
ø80 mm

WHEELED PIT JACKS SOLLEVATORI DA FOSSA CARRELLATI

The pit jacks range is aimed at the heavy vehicles sector and is composed by many different models and customizations to satisfy all requirements. We use 2 different capacities: 10/20t. (11/22 ton) e 15/30t (17/33 ton). They can be matched with 2 wheel systems (A: air wheels - 1200 Kg capacity; S: spring wheels - 600 Kg capacity) and with 2 different hydraulic control units.

La gamma di sollevatori da fossa si rivolge principalmente al settore veicoli pesanti e vanta diversi modelli e personalizzazioni mirati a soddisfare ogni esigenza. Abbiamo a disposizione 2 portate differenti: 10/20t. (11/22 ton) e 15/30t (17/33 ton). Ad esse affianchiamo 2 sistemi di ruote (A: ruote ad aria - portata 1200 Kg; S: ruote a molla - portata 600 Kg) e 2 diverse centraline oleopneumatiche.



DPLIFT 28

Product name Nome prodotto	DPLIFT 28	
Capacity Portata	10/20 t 11/22 ton	15/30 t 17/33 ton
Net weight Peso	250 kg - 551 lbs	
Working pressure Pressione utilizzo	8-10 bar - 116-145 psi	
Air waste Consumo d'aria	600 nl/min	
A	33.46 in - 850 mm	
B	33.07 in - 840 mm	
C	2.36 in - 60 mm	
D	0.79 in - 20 mm	
E	2.17 in - 55 mm	
F	4.65 in - 118 mm	
G	23.74 in - 603 mm	
H	22.87 in - 581 mm	
K	78.11 in - 1984 mm	
J	31.5 in - 800 mm	

ELEMENTI CONFIGURABILI - ADJUSTABLE ELEMENTS

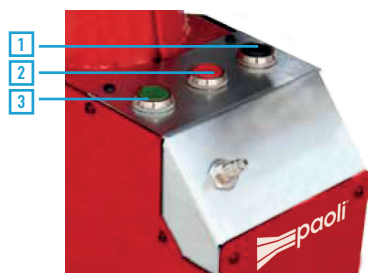
POWER UNITS CENTRALINE

WHEELS RUOTE

TOP VERSION VERSIONE TOP

EASY VERSION VERSIONE EASY

PNEUMATIC VERSION VERSIONE PNEUMATICA



Air driven wheels: 1200 kg total capacity
Ruote con comando ad aria: 1200 kg portata totale

Hydraulic control unit for pit jacks.
Centralina oleopneumatica per sollevatori da fossa.

Hydraulic control unit for pit jacks.
Centralina oleopneumatica per sollevatori da fossa.

- 1 Quick approach
Avvicinamento rapido
- 2 Lifting
Sollevamento
- 3 Quick descent
Discesa rapida
- 4 Adjusting motor speed/lifting
Regolazione velocità motore/sollevamento
- 5 Motor speed/lifting selector
Selettore velocità motore/sollevamento
- 6 Fine jack drop adjustment
Discesa millimetrica

- 1 Quick approach
Avvicinamento rapido
- 2 Lifting
Sollevamento
- 3 Quick descent
Discesa rapida

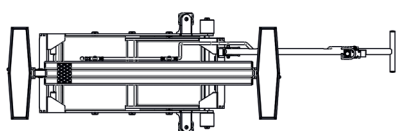
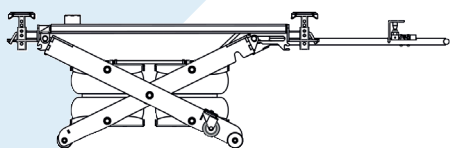
SPRING VERSION VERSIONE A MOLLA



Wheels with spring: 600 kg total capacity
Ruote con molle: 600 kg portata totale

SMART LIFT SOLLEVATORE SMART

- The original system of compact and fast lifting for the automotive market
- The SMART LIFT enables you to work at a right height for: bodyshops, garages and tyreshops
- With its small size, you can easily place the lift under any type of car, and then work in the same way as with any other lift
- *Il sollevatore portatile per i professionisti dell'automobile*
- *Pratico e facile da maneggiare, adatto a tutti i tipi di officine, carrozzerie e gommisti*
- *Di dimensioni ridotte, si colloca sotto ogni tipo di vettura e permette di fare tutti i lavori come su un qualsiasi ponte*



Product code <i>Codice prodotto</i>	B.37.05.01.0055
Max load admitted <i>Caricamento max. consentito</i>	5500 lbs 2500 kg
Max height <i>Altezza max.</i>	21.65 in 550 mm
Min height <i>Altezza min.</i>	5.12 in 130 mm
Max width <i>Larghezza min.</i>	24.64 in 626 mm
Min width <i>Larghezza min.</i>	54.4 in 1382 mm
Max length <i>Lunghezza max.</i>	81.1 in 2060 mm
Weight <i>Peso</i>	335 lbs 152 kg
Pneumatic circuit pressure <i>Pressione pneumatica del circuito</i>	87/116 psi 6/8 bar
Ascent time <i>Tempo di salita</i>	13 sec
Descent time <i>Tempo di discesa</i>	17 sec.

Protection valve, conforming to CE standards
Valvola di protezione, conforme agli standard CE

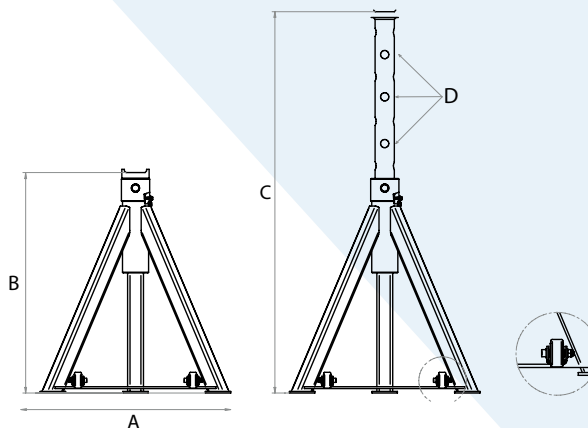
Top quality airspring
for highest safety
Sospensioni pneumatiche di alta qualità per la massima sicurezza

Large lifting pad
Grande area di sollevamento

360° swiveling wheels
Ruote piroettanti 360°

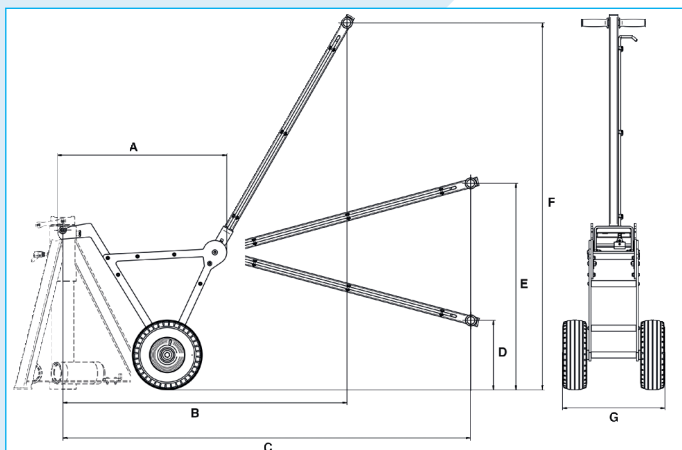
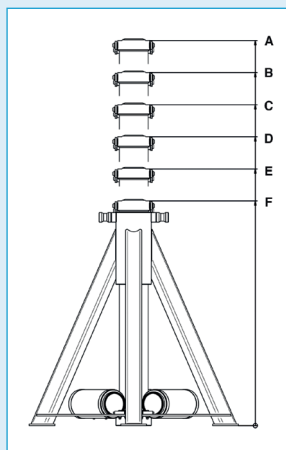


AXLE STANDS COLONNETTE DI SOSTEGNO



Name <i>Nome</i>	Product code <i>Codice prodotto</i>	Capacity <i>Portata</i>	Net weight <i>Peso</i>	A	B	C	D	Wheels <i>Ruote</i>
DP05-048	B.37.07.01.0011	5,5 ton - 5 t	15.4 lbs - 7 kg	13.39 in - 340 mm	12.2 in - 310 mm	18.9 in - 480 mm	3	
DP05-073	B.37.07.01.0010	5,5 ton - 5 t	20.9 lbs - 9,5 kg	17.72 in - 450 mm	17.52 in - 445 mm	28.74 in - 730 mm	5	
DP05-120	B.37.07.01.0009	5,5 ton - 5 t	35.3 lbs - 16 kg	26.77 in - 680 mm	27.36 in - 695 mm	47.24 in - 1200 mm	8	●
DP10-048	B.37.07.01.0012	11 ton - 10 t	22 lbs - 10 kg	13.78 in - 350 mm	12.2 in - 310 mm	18.9 in - 480 mm	3	
DP10-073	B.37.07.01.0013	11 ton - 10 t	29.8 lbs - 13,5 kg	17.32 in - 440 mm	17.52 in - 445 mm	28.74 in - 730 mm	5	
DP10-120	B.37.07.01.0014	11 ton - 10 t	47.4 lb - 21,5 kg	26.77 in - 680 mm	27.36 in - 695 mm	47.24 in - 1200 mm	8	●
DP15-048	B.37.07.01.0015	16.5 ton - 15 t	28.7 lbs - 13 kg	13.78 in - 350 mm	12.2 in - 310 mm	18.9 in - 480 mm	3	
DP15-073	B.37.07.01.0016	16.5 ton - 15 t	38.6 lbs - 17,5 kg	17.32 in - 440 mm	17.52 in - 445 mm	28.74 in - 730 mm	5	
DP15-120	B.37.07.01.0017	16.5 ton - 15 t	60.6 lbs - 27,5 kg	26.77 in - 680 mm	27.6 in - 695 mm	47.24 in - 1200 mm	8	●
DP20-048	B.37.07.01.0018	22 ton - 20 t	29.8 lbs - 13,5 kg	13.78 in - 350 mm	12.2 in - 310 mm	18.9 in - 480 mm	3	
DP20-073	B.37.07.01.0019	22 ton - 20 t	40.8 lbs - 18,5 kg	17.32 in - 440 mm	17.52 in - 445 mm	28.74 in - 730 mm	5	
DP20-120	B.37.07.01.0020	22 ton - 20 t	66.1 lbs - 30 kg	26.77 in - 680 mm	27.36 in - 695 mm	47.24 in - 1200 mm	8	●

AXLE STANDS COLONNETTE DI SOSTEGNO



AXLE STANDS COLONNETTE DI SOSTEGNO

Name Nome	Product code Codice prodotto	Capacity Portata	Net weight Peso	Positions Posizioni	A	B	C	D	E	F
DP20-120 M	B.37.07.01.0082	22 ton 20 t	110 lbs 50 kg	6	47.2 in 1200 mm	43.3 in 1100 mm	39.3 in 1000 mm	35.4 in 900 mm	31.4 in 800 mm	27.5 in 700 mm
DP40-120 M	B.37.07.01.0078	44 ton 40 t	110 lbs 50 kg	6	47.2 in 1200 mm	43.3 in 1100 mm	39.3 in 1000 mm	35.4 in 900 mm	31.4 in 800 mm	27.5 in 700 mm
DP50-100 M	B.37.07.01.0080	55.1 ton 50 t	253 lbs 115 kg	6	Ø47.2 in Ø120 mm	39.3 in 1000 mm	35.4 in 900 mm	31.4 in 800 mm	27.5 in 700 mm	23.6 in 600 mm
DP75-100 M	B.37.07.01.0079	83 ton 75 t	253 lbs 115 kg	6	Ø47.2 in Ø120 mm	39.3 in 1000 mm	35.4 in 900 mm	31.4 in 800 mm	27.5 in 700 mm	23.6 in 600 mm

TROLLEYS CARRELLI

Name Nome	Product code Codice prodotto	Net weight Peso	A	B	C	D	E	F	G
DP6629	B.37.07.01.0083	50.4 lbs 22.9 kg	27.2 in 691 mm	45.5 in 1158 mm	65.4 in 1662 mm	11.1 in 283 mm	33.1 in 842 mm	58.8 in 1496 mm	14.4 in 418 mm
DP6630	B.37.07.01.0084	48 lbs 21,8 kg	25 in 635 mm	47.4 in 1204 mm	64.2 in 1631 mm	5.5 in 142 mm	27.4 in 697 mm	16.4 in 1405 mm	14.4 in 418 mm

