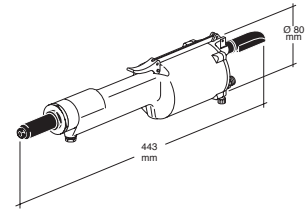


# Lufthydrauliska verktyg för blindnit



**RAC 230** COD. 700230



g  
gr. 1660

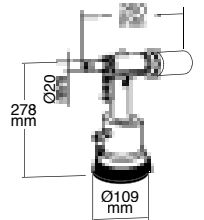
Ø	Alluminio Aluminium Alu Aluminio	Rame Copper Cuivre Kupfer Cobre	Acciaio Steel Acier Stahl Acero	Acciaio inox Stainless steel Acier inoxydable Edelstahl Acero inox	CuNi	Monel
2,4	■					
3	■	■	■	■		
3,2	■	■	■	■	■	■
3,4	■	■				
4	■	■	■	■	■	■
4,8/5	■	■	■	■	■	■
6						
6,4						
7,8						



**RAC 210** COD. 700210

g  
gr. 1750

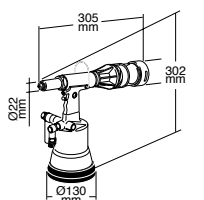
Ø	Alluminio Aluminium Alu Aluminio	Rame Copper Cuivre Kupfer Cobre	Acciaio Steel Acier Stahl Acero	Acciaio inox Stainless steel Acier inoxydable Edelstahl Acero inox	CuNi	Monel
2,4	■					
3	■	■	■	■		
3,2	■	■	■	■	■	■
3,4	■	■				
4	■	■	■	■	■	■
4,8/5	■	■	■	■	■	■
6						
6,4						
7,8						



**RAC 180** COD. 700180

g  
gr. 2050

Ø	Alluminio Aluminium Alu Aluminio	Rame Copper Cuivre Kupfer Cobre	Acciaio Steel Acier Stahl Acero	Acciaio inox Stainless steel Acier inoxydable Edelstahl Acero inox	CuNi	Monel
2,4	■					
3	■	■	■	■		
3,2	■	■	■	■	■	■
3,4	■	■				
4	■	■	■	■	■	■
4,8/5	■	■	■	■	■	■
6	■					
6,4						
7,8						

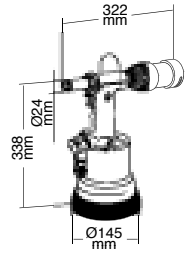




### RAC 171 COD. 700171

**g**  
gr. 2800

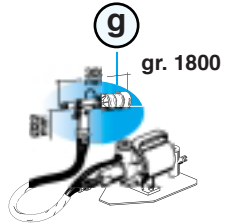
Ø	Aluminio Aluminium Alu Aluminio	Rame Copper Cuivre Kupfer Cobre	Acciaio Steel Acier Stahl Acero	Acciaio inox Stainless steel Acier inoxydable Edelstahl Acero inox	CuNi	Monel
2,4						
3						
3,2						
3,4						
4						
4,8/5		■	■	■	■	■
6	■	■	■	■		
6,4	■		■	■		
7,8	■					



### RAC 2200 COD. 702200

**g**  
gr. 5600

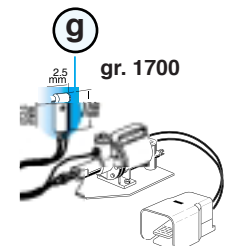
Ø	Aluminio Aluminium Alu Aluminio	Rame Copper Cuivre Kupfer Cobre	Acciaio Steel Acier Stahl Acero	Acciaio inox Stainless steel Acier inoxydable Edelstahl Acero inox	CuNi	Monel
2,4	■					
3	■	■	■	■		
3,2	■	■	■	■	■	■
3,4	■	■	■			
4	■	■	■	■	■	■
4,8/5	■	■	■	■	■	■
6	■					
6,4						
7,8						



### RAC 2500 COD. 702500

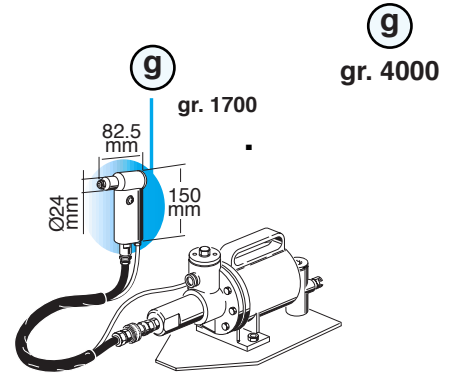
**g**  
gr. 5500

Ø	Aluminio Aluminium Alu Aluminio	Rame Copper Cuivre Kupfer Cobre	Acciaio Steel Acier Stahl Acero	Acciaio inox Stainless steel Acier inoxydable Edelstahl Acero inox	CuNi	Monel
2,4	■					
3	■	■	■	■		
3,2	■	■	■	■	■	■
3,4	■	■	■			
4	■	■	■	■	■	■
4,8/5	■	■	■	■	■	■
6	■					
6,4						
7,8						





**RAC 2500P** COD. 702500/1



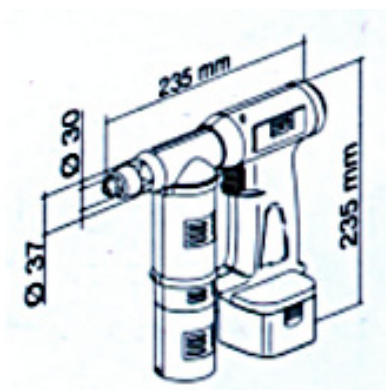
**Extra EB 310** COD. 705074

Ø	Alluminio Aluminium Alu Aluminio	Rame Copper Cuivre Kupfer Cobre	Acciaio Steel Acier Stahl Acero	Acciaio inox Stainless steel Acier inoxydable Edelstahl Acero inox	CuNi	Monel
2,4	■					
3	■	■	■	■		
3,2	■	■	■	■	■	■
3,4	■	■				
4	■	■	■	■	■	■
4,8/5	■	■	■	■	■	■
6	■					
6,4						
7,8						



**EB 310** COD. 700310

g  
gr. 2600





**APPA**

COD. 712410



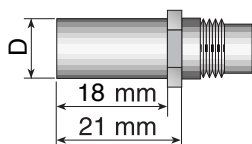
**LGPA-1230**

COD. 712409

## Förlängda munstycken



### U1



#### RAC 210 - K1 - K2

Codice Code Code Code Código	D	Ugello per rivetto Nozzle for rivet Embouchure pour rivet Nietmundstück Inyector para remache
719016	7	Ø 2,5 ÷ 3,2
719017	7	Ø 3,5 ÷ 4
719018	7,50	Ø 5

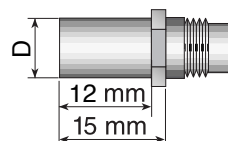
K5 - K14 - K20 - K37- K39 - RAC 83 - RAC 130  
RAC 165 - RAC 180 - RAC 230 - RAC 2200

Codice Code Code Code Código	D	Ugello per rivetto Nozzle for rivet Embouchure pour rivet Nietmundstück Inyector para remache
719007	7	Ø 2,5 ÷ 3,2
719001	7	Ø 3,5 ÷ 4
719002	8	Ø 5
719003	9	Ø 6 ÷ 6,40 ÷ 7,80

#### RAC 170 - RAC 170/C

Codice Code Code Code Código	D	Ugello per rivetto Nozzle for rivet Embouchure pour rivet Nietmundstück Inyector para remache
719019	8	Ø 5
719021	9	Ø 6 ÷ 6,40
719024	9	Ø 7,80

### U2



#### RAC 210 - K1 - K2

Codice Code Code Code Código	D	Ugello per rivetto Nozzle for rivet Embouchure pour rivet Nietmundstück Inyector para remache
719010	7	Ø 2,5 ÷ 3,2
719011	7	Ø 3,5 ÷ 4
719012	7,50	Ø 5 (All. - Alu.)
719013	7,50	Ø 5 Acc./Steel/Acier/Stahl/Acero solo - only - seul - nur - solo K2

K5 - K14 - K37 - K20 - K39 - RAC 83 - RAC 130  
RAC 165 - RAC 180 - RAC 230 - RAC 2200

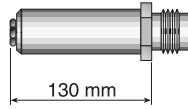
Codice Code Code Code Código	D	Ugello per rivetto Nozzle for rivet Embouchure pour rivet Nietmundstück Inyector para remache
719008	7	Ø 2,5 ÷ 3,2
719004	7	Ø 3,5 ÷ 4
719005	8	Ø 5
719006	9	Ø 6 ÷ 6,40 ÷ 7,80

#### RAC 170 - RAC 170/C

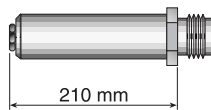
Codice Code Code Code Código	D	Ugello per rivetto Nozzle for rivet Embouchure pour rivet Nietmundstück Inyector para remache
719020	8	Ø 5
719022	9	Ø 6 ÷ 6,40
719023	9	Ø 7,80



## FÖRLÄNGD NOS



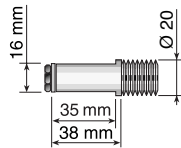
Codice	<b>130m m</b>
Code	per rivettatrici / for tools / pour pistolets
Kode	für Werkzeuge / para remachadoras
Código	
721921R	AC 165
721314R	AC 180 - RAC 2200 - EB 100
721922R	AC 170 - RAC 170/C
721890R	AC 210
721334R	AC 83/90 - RAC 83/95 - RAC 83 AX - RAC 150 AX
720709R	AC 83 - RAC 150



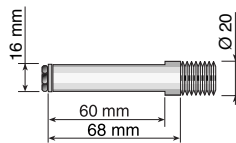
Codice	<b>210m m</b>
Code	per rivettatrici / for tools / pour pistolets
Kode	für Werkzeuge / para remachadoras
Código	
720973R	AC 180 - RAC 2200 - EB 100
720708R	AC 83 - RAC 150
721333R	AC 83/90 - RAC 83/95 - RAC 83 AX - RAC 150 AX



## FÖRLÄNGD. SMAL NOS



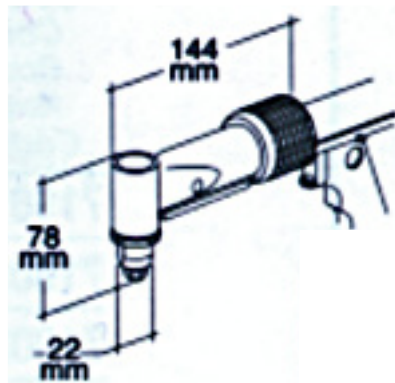
Codice	<b>35 mm</b>
Code	per rivettatrici / for tools / pour pistolets
Kode	für Werkzeuge / para remachadoras
Código	
721876R	AC 180 - RAC 2200
720951R	AC 83/90 - RAC 83/95 - RAC 83 AX - RAC 150 AX
720953R	AC 83 - RAC 150



Codice	<b>60 mm</b>
Code	per rivettatrici / for tools / pour pistolets
Kode	für Werkzeuge / para remachadoras
Código	
721877R	AC 180 - RAC 2200
721856R	AC 83/90 - RAC 83/95 - RAC 83 AX - RAC 150 AX
721131R	AC 83 - RAC 150



## VINKELHUVUD



g  
gr. 900

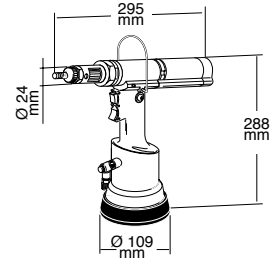
# Lufthydrauliska verktyg för blindnitmutter



**KJ60** COD. 705034

**g**  
gr. 2150

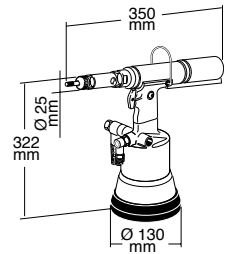
M	Alluminio Aluminium Alu Aluminio	Acciaio Steel Acier Stahl Acero	Acciaio inox Stainless steel Acier inoxydable Edelstahl Acero inox
M3	■	■	■
M4	■	■	■
M5	■	■	■
M6	■	■	■
M8	■	■	■
M10	■	■	■
M12	■	■	■



**KJ45/S** COD. 705082

**g**  
gr. 2950

M	Alluminio Aluminium Alu Aluminio	Acciaio Steel Acier Stahl Acero	Acciaio inox Stainless steel Acier inoxydable Edelstahl Acero inox
M4	■	■	■
M5	■	■	■
M6	■	■	■
M8	■	■	■
M10	■	■	■
M12	■	■	■



**KJ70** COD. 700070

**g**  
gr. 6850

M	Alluminio Aluminium Alu Aluminio	Acciaio Steel Acier Stahl Acero	Acciaio inox Stainless steel Acier inoxydable Edelstahl Acero inox
M3	■	■	■
M4	■	■	■
M5	■	■	■
M6	■	■	■
M8	■	■	■
M10	■	■	■
M12	■	■	■

